

Válvulas de bola en latón niquelado

Las Válvulas de esfera PN 20/25 han sido construidas de acuerdo con la siguientes Normas Europeas:

- **UNE EN ISO 228**
- **UNE EN 22768**

Sistema de apertura/cierre: La aplicación más frecuente de estas válvulas es en instalaciones donde el flujo se interrumpe regularmente.

No es recomendable usarlas en servicios parcialmente abiertos por un largo tiempo bajo condiciones de alta caída de presión a través de la válvula.



PARÁMETROS ESTÁNDAR

Estructura: Ver esquemas adjuntos **A** o **B**

Maneta: Palanca

Eje: Sistema antifuga

Protección: IP56

Límites de utilización:

Presión nominal máxima: 20-25 bar

Temperatura de trabajo: -20 a 150°C (en ausencia de vapor)

Roscas de conexión: ¼" BSP, ⅜" BSP, ½" BSP, ¾" BSP, 1" BSP, 1 ¼" BSP, 1 ½" BSP o 2" BSP

MATERIALES

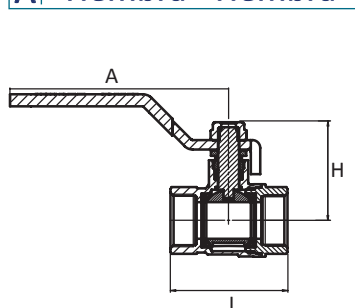
Cuerpo: Latón niquelado

Maneta: Acero recubierto de plástico inyectado de textura rugosa

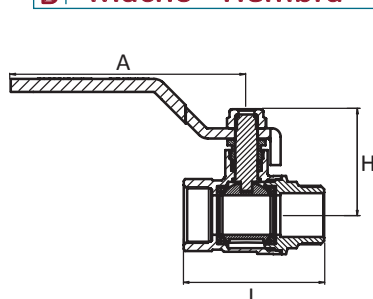
Aplicación:

- Fontanería
- Regadío
- Tuberías
- Instalaciones en general

A Hembra - Hembra



B Macho - Hembra



DIMENSIONES (mm)						PESO (g)
Estructura	Roscas	Max PN	A	L	H	
Hembra - Hembra	¼" BSP	20 bar	83	36.7	31.5	126
	⅜" BSP	20 bar	83	39.8	31.5	147
	½" BSP	25 bar	83	43.6	37.9	153
	¾" BSP	25 bar	96	50	38.7	209
	1" BSP	25 bar	106	55.5	48.3	329
	1 ¼" BSP	25 bar	134	69.3	54	512
	1 ½" BSP	25 bar	141	78.3	67.5	737
Macho - Hembra	¼" BSP	20 bar	85	42.9	31.5	130
	⅜" BSP	20 bar	85	43.7	31.5	153
	½" BSP	25 bar	83	49.3	37.9	162
	¾" BSP	25 bar	97	55.9	38.7	219

Cómo realizar un pedido

1. Conexión a la instalación

A B



2. Rosca de conexión

¼" BSP ¾" BSP 1 ½" BSP
 ⅜" BSP 1" BSP 2" BSP
 ½" BSP 1 ¼" BSP



V0125 -



www.termometros.com

